

嘉雨思科技股份有限公司 2026年上半年度法人說明會

主講人：高妙斌 總經理

2026年6月24日

免責聲明

- ◆ 本簡報及同時發布之相關訊息所提及之預測性資訊，係本公司基於內部資料及外部整體經濟發展現況所預測之資訊。
- ◆ 本公司未來實際所可能產生的營運結果、財務狀況及業務成果，可能與預測性資訊有所差異，其原因可能來自各種因素，包括但不限於市場需求、價格波動、競爭態勢、各種政策法令與金融經濟現況之改變，以及其他本公司無法掌控之風險等因素。
- ◆ 本簡報中所提供之資訊，係反應本公司截至目前為止對於未來的看法。對於這些看法，未來若有變更或調整時，本公司並不負有隨時更新或修正之責任。

CONTENTS

壹、關於嘉雨思

貳、財務表現

參、營運概況

肆、未來展望

壹、關於嘉雨思

一、公司概況

- 公司名稱：嘉雨思科技股份有限公司(股票代號：6921)
- 創立日期：2020年1月2日
- 資本額：新臺幣 318,369,410 元整
- 上市日期：2025年12月23日(創新板)
- 核心業務：高速訊號傳輸介面及高速類比電路之設計、開發及銷售。
- 董事長：朱德祥
嘉澤端子工業(股)公司-董事長
嘉基科技(股)公司 -董事長
- 總經理：高妙斌
美國愛達荷大學電機系碩士
Intel(美商英特爾)-資深IC設計工程師

二、主要產品

主要產品	重要用途
JYS13008MF	訊號強化多工器IC，讓遊戲主機板、PC支援高速PCIe5.0
JYS13004PE	線性訊號等化晶片，讓伺服器、工作站、工業電腦主機板升級支援高速PCIe5.0
JYS13002UE	用於USB4.0/DP2.1的訊號強化IC，使線材長度增至2米以上
JYS13016PP	訊號強化IC，一次升級16 Lane讓伺服器主機板升級支援高速PCIe5.0
JYS15002CE	線性訊號等化晶片，支援伺服器、工作站、遊戲主機、筆記型電腦，支援PCIe5.0/USB4.0_v.2/DP2.1
JYS1702PG	PCIe6.0線性訊號等化晶片，伺服器、工作站、PC，ACC
JYS1702O	PCIe6.0光通信線性訊號等化晶片+EO/OE Engine，伺服器光通信, Consumer USB/DP optical cable

貳、財務表現

一、最近二年度及最近期銷售情形

單位：新台幣千元；%

主要產品	2024年度		2025年度		2026年第一季	
	金額	比率	金額	比率	金額	比率
USB/DP Linear Re-driver IC	10,610	6.99	10,899	5.59	6,960	24.46
PCIe/CXL Linear Re-driver IC	141,117	93.01	183,999	94.41	21,493	75.54
合計	151,727	100.00	194,898	100.00	28,453	100.00

二、獲利能力

綜合損益表

幣別：新台幣千元

項目	2024年度		2025年度		2026年第一季	
	金額	%	金額	%	金額	%
營業收入	151,727	100	194,898	100	28,453	100
營業成本	52,292	34	82,875	43	12,647	44
營業毛利	99,435	66	112,023	57	15,806	56
營業費用合計	87,584	58	96,057	49	26,294	93
營業淨利	11,851	8	15,966	8	(10,488)	(37)
營業外收入及支出合計	11,007	7	(5,273)	(3)	1,907	7
稅前淨利	22,858	15	10,693	5	(8,581)	(30)
每股盈餘(新台幣元)	0.76		0.35		(0.27)	

三、資產負債狀況

資產負債表

幣別：新台幣千元

項目	2024年度		2025年度		2026年第一季	
	金額	%	金額	%	金額	%
現金及約當現金	123,170	40	138,321	37	70,748	24
應收帳款	18,447	6	34,064	9	20,533	8
存貨	29,032	10	73,983	19	76,633	26
不動產.廠房及設備	124,864	41	124,560	33	122,718	42
資產總計	300,209	100	377,580	100	294,913	100
短期借款	50,000	17	50,000	13	0	-
其他流動負債	32,521	11	39,409	11	15,212	5
負債總計	82,521	28	89,409	24	15,212	5
股東權益總計	217,688	72	288,171	76	279,701	95

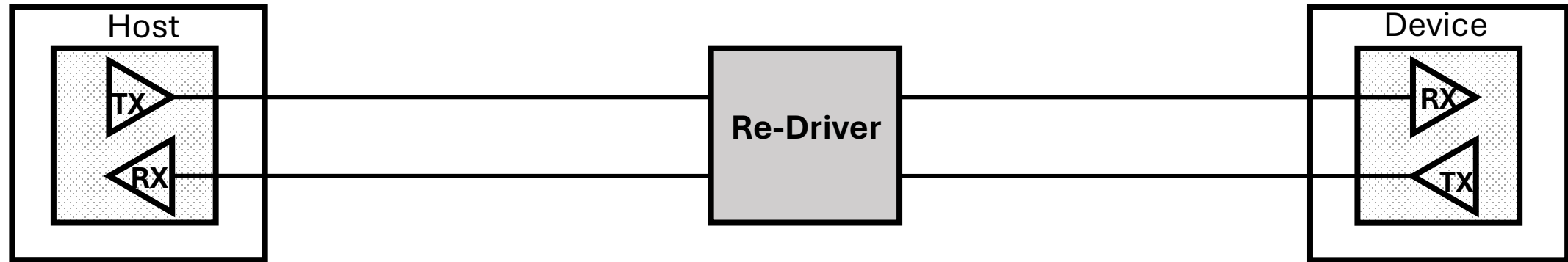
參、營運概況

一、四大技術產品線布局 (Product Portfolio)

聚焦四大國際高速信號標準，提供全方位傳輸訊號優化解決方案：

1. PCIe (PCI Express)：專攻伺服器、高速儲存核心, PC, Server。
2. USB (Universal Serial Bus)：消費性與商用高速周邊連結。
3. DisplayPort：高階影像傳輸與影音訊號處理。
4. Ethernet (乙太網路)：網路通訊高速傳輸接口, PC, Server。

Re-Driver application



CPU
GPU

Display
Memory
SSD/GPU



	PCIe	USB	Display Port	Ethernet
PC	●	●	●	
Server	●		●	●
Cable (ACC,AOC)	●	●	●	●

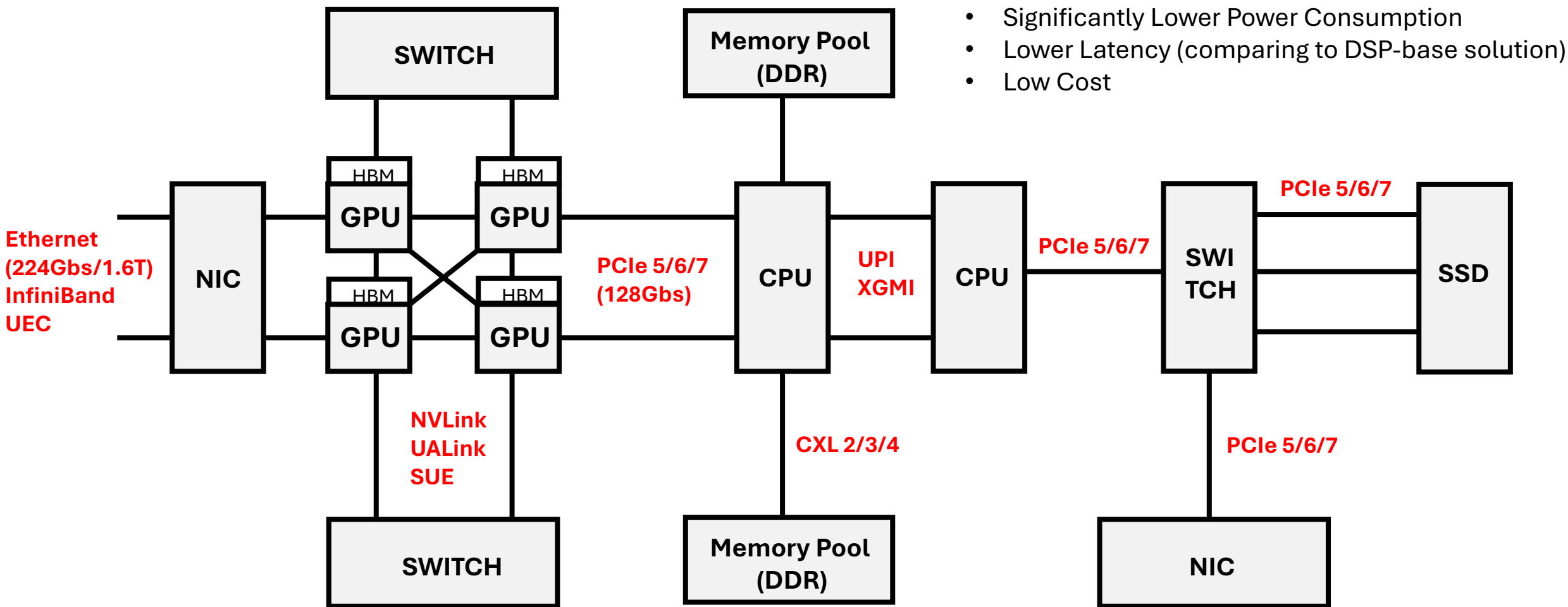
二、核心成長動能：Server 與 PCIe Gen6 新商機 (Growth Engine)

- **伺服器推升訊號衰減痛點**：算力大增導致 PCB 板上訊號衰減嚴重，高速傳輸中繼晶片 (Re-driver) 成為硬體標配。
- **PCIe Gen6 Re-driver 迎來商機**：逐步進入量產與客戶出貨階段，預期將顯著拉升銷貨。
- **光通訊市場布局**：高速類比電路技術成功切入光模組傳輸，擴大非 PC 端的營收貢獻。

肆、未來展望

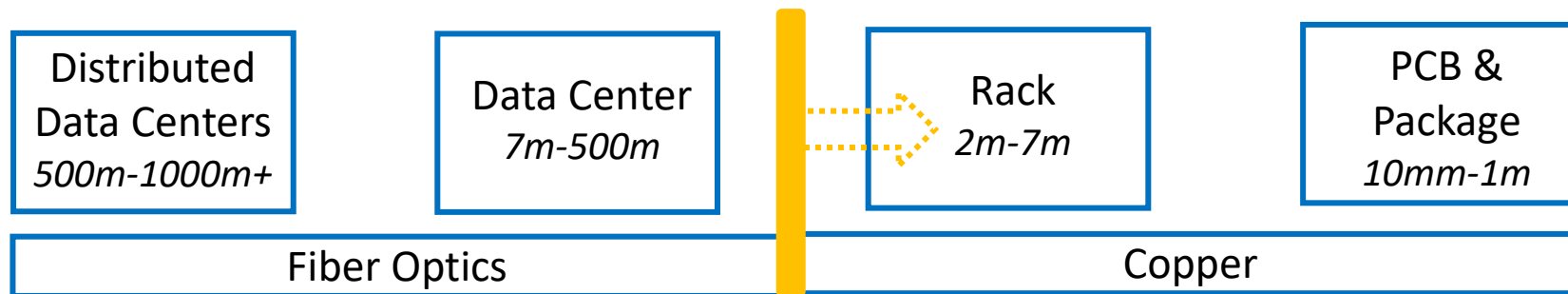
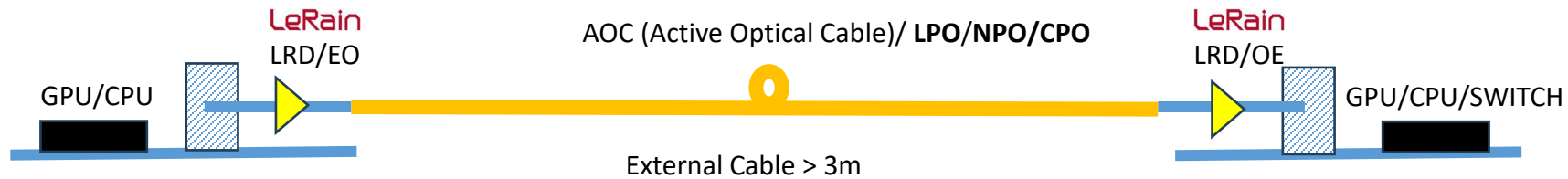
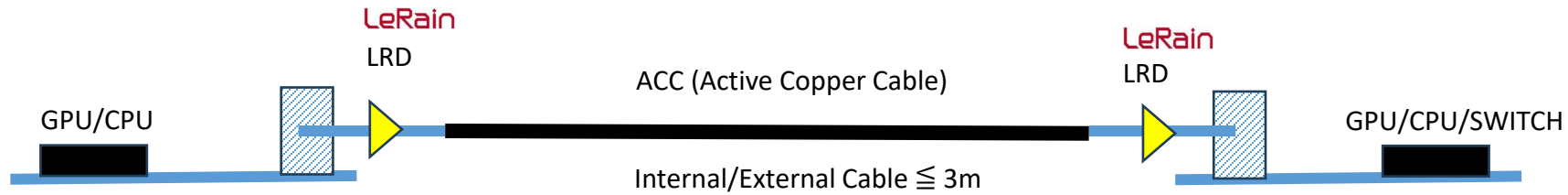
LeRain Products:

Linear Re-Driver (LRD) and Optical Engine for Scale-Up and Scale-Out Interconnect



LeRain Products:

Linear Re-Driver (LRD) and Optical Engine for Scale-Up and Scale-Out Interconnect



未來營運展望與戰略 (Future Outlook)

- **產品放量**： 隨著 PCIe Gen6 相關解決方案陸續通過終端大廠驗證，出貨量可望逐季加溫。
- **持續研發**： 下世代傳輸技術（如 PCIe Gen7、次世代 USB, Ethernet 800G/1.6T/3.2T）開發計畫依進度推進，維持技術領先地位。

Thank You